



EP3C40F484I7

Қисми рақамӣ	EP3C40F484I7	Роҳнамо	ROC-и ғайри қобили қабул
Истеҳсолкунанда / Бренд	Intel	Ҳолати хавфи	251 pcs stock
Тавсифи Маҳсулот	IC FPGA 331 I/O 484FBGA	Гирифтани аз	Hong Kong
Маълумотнома	Cyclone III Brochure.pdf Cyclone III Family Overview.pdf Virtual JTAG Megafuntion Guide.pdf	Роҳи фиристодан	DHL/Fedex/TNT/UPS/EMS

251 pcs stock

Нархи арзиши (бо доллари ИМА)

60 pcs
\$167.74

Биёед бипазирем

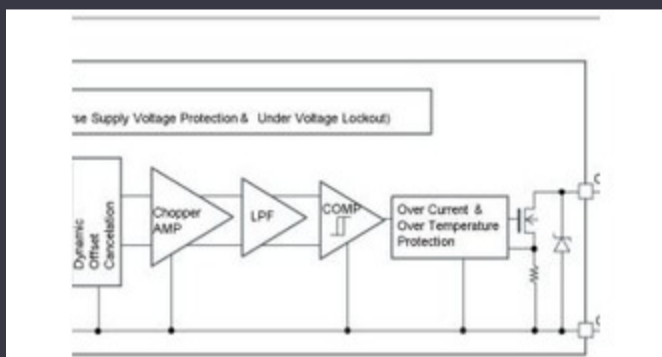
Илтимос, "Иқтибос гиред" -ро клик кунед ва ҳама майдонҳои заруриро пур кунед. Мо ба дархости шумо дар давоми 24 соат тавассути почтаи электронӣ посух медиҳем. Агар шумо бо ягон масъала дучор шавед, лутфан паёмро тарк кунед ё ба мо паёми электронӣ фиристед info@global-ic.hk ва ҳарчи зудтар ба шумо бармегардем.

Биёед бипазирем

хоси аз EP3C40F484I7

Voltage - Таъмин	1.15V ~ 1.25V	Банди пурраи RAM	1161216
Гирифтани дастгоҳи дастгоҳ	484-FBGA (23x23)	Силсила	Cyclone® III
Пакети / Кадом	484-BGA	Пакет	Tray
Ҳарорат	-40°C ~ 100°C (TJ)	Шумораи элементҳои локалӣ / ҳуҷайраҳо	39600
Шумораи LABs / CLBs	2475	Шумораи I / O	331
Навъи таваллуд	Surface Mount	Рақами Маҳсулоти Basic	EP3C40

Навигариҳои марбут



Детекторҳои автомобилии автомобилӣ то 38V кор мекунад
2023/08/23

CSL-и навсозии DerbysHire HQ шаш маротиба калонтар аст
2023/08/3

Toshiba илова мекунад
2023/08/31

Чӣ гуна кор буд
2023/07/19

Ҷаҳони 2023: Дастури пурраи электрониро ба даст оред
2023/03/17

Компютери Компютери шумо 1 Гирс протсессори асаб дорад
2023/09/15

Коботи Шнайдер метавонад 3 кг ва мавқеъро то 20µm боло бардорад
2023/08/7

Батарея нишон диҳед: Bel Shains Dectoriangany Mobile DC-DC дар насли дуюм табдил меёбад
2023/09/7

ГРАНГИРИИ РОЙҒОНИ ДИГАР имкониятҳои тиҷоратиро барои марказҳои маълумотӣ, воситаҳои нақлиёт ва PV боз мекунад
2023/09/7

Кофтҳои идорашаванда ё номувофиқати элементҳо
2023/08/21

Чаро як буридаи бозори IOT бо SBCS Geniaterch
2023/07/18

Pcbs дароз дар мониторҳои SmartIIC ва ғайра
2023/08/16